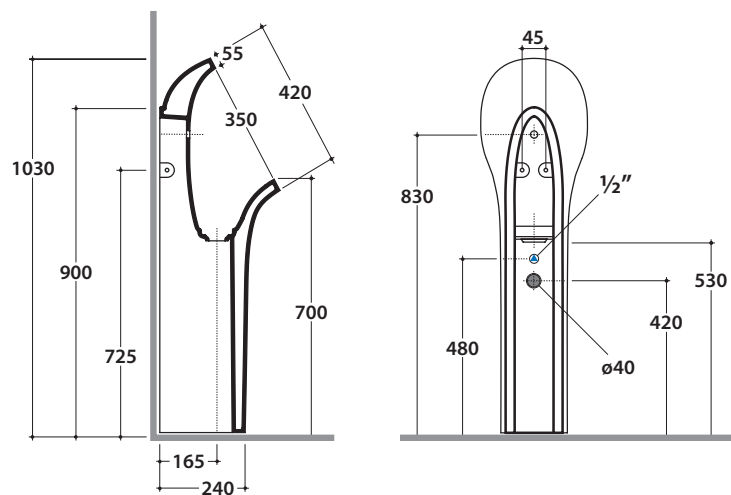
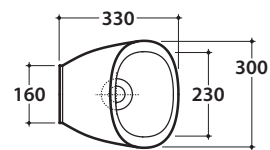


# OLIVIA ORINATOIO OL029BI

CE EN 13407:2015

# GLOBO



Effetto antibatterico su ceramica BATAFORM®



Prodotto smaltato con CERASLIDE®

Cod. **OL029BI**

Orinatoio sospeso 30.33 h103 cm. Completo di fissaggi e sistema di scarico e carico acqua. Peso 27 Kg